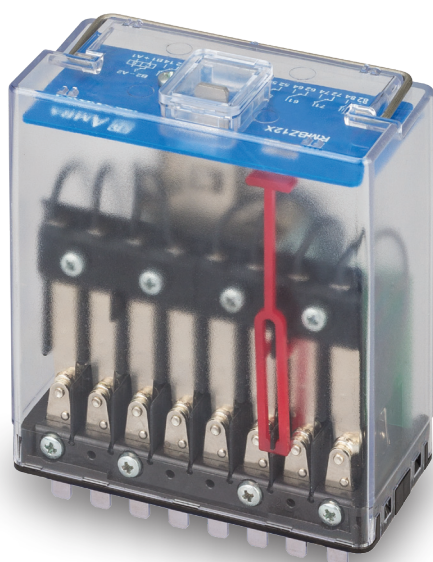


RMBX

SERIE



RELE' BISTABILE ISTANTANEO 7-8 CONTATTI SPDT

APPLICAZIONI



Navale



Petrolchimico

Industria
pesanteProduzione
energiaTrasporto
energiaImpianti
ferroviariMateriale
Rotabile

OVERVIEW

- Relè estraibili compatti di tipo bistabile istantaneo
- Dimensioni ridotte rispetto la gamma RMB
- Costruzione solida e robusta per funzionamento gravoso e intensivo, grado di protezione IP50
- Contatti di tipo C/O zigrinati autopulenti
- Alimentazione impulsiva o permanente, autotaglio dell'alimentazione
- Elevata vita elettrica e notevoli doti di longevità
- Indicatore ottico meccanico di serie per segnalazione stato contatti
- Ampia varietà di configurazioni e personalizzazioni
- Molla di ritenuta per il blocco sicuro del relè sulla base
- Calotta trasparente, con accesso per azionamento manuale (di serie) e maniglia di estrazione

DESCRIZIONE

I relè della linea RMBX con 7 e 8 contatti di scambio, sono prodotti altamente affidabili con elevate prestazioni, idonei alle applicazioni in ambienti gravosi e perturbati come, per esempio, sottostazioni elettriche, impianti ferroviari e materiale rotabile.

La costruzione dei relè e l'attenta scelta dei materiali assicurano longevità e una notevole robustezza in ambienti operativi difficili e in presenza di forti sbalzi di temperatura.

I relè RMBX dispongono di un'ampia gamma di valori di alimentazione, facilmente adattabili alle esigenze del cliente.

La protezione IP50 consente di utilizzare il relè anche in ambienti polverosi, proteggendo la superficie dei contatti da depositi dannosi, con il vantaggio di condurre carichi molto bassi.

I relè sono dotati di sistema di autotaglio dell'alimentazione delle bobine, realizzato in modo meccanico, tale da azzerare il consumo dei relè stessi dopo il loro azionamento.

I contatti sono concepiti per ottenere notevoli prestazioni sia con carichi induttivi elevati che per carichi molto bassi. Il contatto è in grado di commutare carichi 5mA – 5V.

I contatti zigrinati autopulenti consentono di ottenere una resistenza ohmmica minore a seguito di più punti di connessione elettrica, contribuendo anche ad aumentare la vita elettrica del componente.

L'elevato potere di interruzione rende il relè adatto per il comando di carichi gravosi laddove sicurezza e continuità di servizio non possono passare in secondo piano.

L'azionamento manuale (di serie) permette l'esecuzione di test in assenza di alimentazione.

Opzioni disponibili: diodo di ricircolo per protezione della bobina e contatti dorati.

La vasta gamma di prese a disposizione consente di trovare soluzioni ottimali per qualsiasi esigenza di costruzione del quadro elettrico.

Come tutti i relè AMRA anche i relè della serie RMBX, vengono assemblati all'interno di un processo produttivo controllato dove ogni fase costruttiva viene verificata dalla successiva. Ogni relè, infatti, viene tarato e collaudato singolarmente in modo manuale per garantirne la maggior affidabilità.

NORME DI RIFERIMENTO

EN 60077	EN 61810-1
EN 61373	EN 61810-7
EN 45545-2	EN 60695-2-10
ASTM E162, E662	EN 60529

⚡	MODELLI	NUMERO DEI CONTATTI	ALIMENTAZIONE BOBINE
	RMB.x3X	7	Negativo comune
	RMB.x2X ⁽¹⁾	8	Negativo comune

(1) Modello RMBR.x2X adatto per applicazioni su materiale rotabile.

⚠ PER LA CONFIGURAZIONE DEL CODICE DEL PRODOTTO, CONSULTARE LA TABELLA "SCHEMA D'ORDINE"

⚡	COIL DATA	RMB.x3X, RMB.x2X	RMBR.x2X
	Tensioni nominali Un	DC: 12-24-48-110-125-132-220-250 ⁽¹⁾ - AC: 12-24-48-110-125-230-250-380-440 ⁽¹⁻²⁾	DC: 24-36-72-96-110-250 ⁽³⁾
	Consumo a Un (DC/AC) ⁽²⁾	RMB.x3X: 15W / 15VA - RMB.x2X: 19W / 19VA	19W / 19VA
	Campo di lavoro	DC: 80÷120% Un - AC: 85÷110% Un	DC: 70÷125 % Un
	Type of duty	Continuo	

Impulso minimo di comando: 50ms

(1) Altri valori su richiesta

(2) Chiamata e sgancio. Dopo la commutazione il consumo è nullo in quanto interviene l'autotaglio dell'alimentazione della bobina.

(3) Adatto per applicazione su materiale rotabile. Campo di lavoro conforme alla norma EN 60077.

⚡	DATI DI CONTATTO	RMB.x3X	RMB.x2X
	Numero e tipo	7 SPDT, form C	8 SPDT, form C
	Corrente Nominale ⁽¹⁾ Massima di picco ⁽²⁾ Massima di impulso ⁽²⁾	10A 20A per 1min - 40A per 1s 150A per 10ms	
	Esempio di vita elettrica ⁽³⁾	0,7A - 132Vdc - L/R 40ms - 10 ⁵ manovre - 600 manovre / h	
	Carico minimo ⁽⁴⁾ Contatti standard Contatto dorato ⁽⁵⁾	200mW (10V, 10mA) 50mW (5V, 5mA)	
	Tensione massima di rottura	350 VDC / 440 VAC	
	Materiale dei contatti	AgCdO	
	Tempo di commutazione a Un (ms) ⁽⁶⁾ Eccitazione (apertura contatto NC) Eccitazione (chiusura contatto NA) Rilascio (apertura contatto NA) Rilascio (chiusura contatto NC)	DC - AC ≤ 10 - ≤ 25 ≤ 25 - ≤ 40 ≤ 10 - ≤ 25 ≤ 45 - ≤ 55	DC - AC ≤ 25 - ≤ 25 ≤ 28 - ≤ 35 ≤ 10 - ≤ 20 ≤ 43 - ≤ 53

(1) Su tutti i contatti contemporaneamente, riduzione del 30%.

(2) La corrente massima di picco e di impulso sono le correnti che possono transitare, per un tempo specificato, sul contatto. Non si riferiscono alle correnti stabilite o interrotte.

(3) Per altri esempi vedere curve di vita elettrica

(4) Valori a relè nuovo, rilevati in laboratorio. La capacità di mantenere questa prestazione nel lungo periodo dipende dalle condizioni ambientali e dalla frequenza di utilizzo del contatto. L'utilizzo dei contatti dorati è consigliato in caso di carichi molto bassi.

(5) Il contatto dorato, se sottoposto a carichi elevati, si degrada superficialmente. In tal caso, occorre considerare le caratteristiche del contatto standard. Questo non compromette il funzionamento del relè.

(6) Se non diversamente specificato, i tempi di commutazione si intendono alla stabilizzazione del contatto (inclusi di rimbalzi)

⚡ ISOLAMENTO

Resistenza di isolamento (a 500Vdc) tra circuiti elettricamente indipendenti e tra questi e massa tra elementi aperti di contatto	> 10.000 MΩ > 10.000 MΩ
Tensione di tenuta a frequenza industriale tra circuiti elettricamente indipendenti e massa tra elementi aperti di contatto tra contatti adiacenti	2 kV (1 min.) - 2,2kV (1 s) 2 kV (1 min.) - 2,2kV (1 s) 2 kV (1 min.) - 2,2kV (1 s)
Tensione di tenuta ad impulso (1,2/50µs - 0,5J) tra circuiti elettricamente indipendenti e tra questi e massa tra elementi aperti di contatto	5 kV 4 kV

CARATTERISTICHE MECCANICHE

Vita meccanica		10x10 ⁶ manovre
Massima frequenza di commutazione	Meccanica	900 manovre / h
Grado di protezione		IP50 montato sulla presa
Dimensioni (mm) ⁽¹⁾		45x90x100 ⁽¹⁾
Massa (g)		RMB.x3X: 400 RMB.x2X: 410

(1) Esclusi i terminali di uscita.

CARATTERISTICHE AMBIENTALI

Temperatura di lavoro	standard	-25 ÷ +55°C
Versione per ferrovie, materiale rotabile (RMBR)		-25 ÷ +70°C (+85°C per 10 min) -40°C in opzione
Temperatura di immagazzinamento e trasporto		-25 ÷ +85°C
Umidità relativa		Standard: 75% UR - Tropicalizzato: 95% UR
Comportamento al fuoco		V0

NORME E VALORI DI RIFERIMENTO

EN 61810-1, EN 61810-2, EN 61810-7	Relè a tutto o niente
EN 60695-2-10	Comportamento al fuoco
EN 60529	Grado di protezione degli involucri

Se non diversamente specificato, i prodotti sono progettati e prodotti secondo i requisiti delle norme Europee e Internazionali sopraindicate.

In accordo alla norma EN 61810-1, tutti i dati tecnici sono riferiti a temperatura ambiente di 23°C, pressione atmosferica di 96kPa e umidità del 50%. La tolleranza per la resistenza bobina, l'assorbimento nominale e la potenza nominale è pari al ±7%.

FERROVIA, MATERIALE ROTABILE - NORME APPLICABILI A VERSIONE RMBR

EN 60077	Apparecchiature elettriche per materiale rotabile - condizioni generali di esercizio e regole generali
EN 61373 ⁽¹⁾	Prove di urto e vibrazioni, cat.1, classe B
EN 45545-2	Comportamento al fuoco, cat. EL10, requisito R26, V0
ASTM E162, E662	Comportamento al fuoco

(1) Apertura ammessa dei contatti NC a relè non alimentato t<3ms.

CONFIGURAZIONI - OPZIONI

TROPICALIZZAZIONE	Trattamento superficiale della bobina con vernice protettiva per utilizzo con UR 95%. Questo trattamento permette di proteggere la bobina anche dalle corrosioni che possono verificarsi dalla combinazione dell'umidità con alcuni agenti chimici, quali quelli presenti nelle atmosfere acide o saline.
DORATURA	Trattamento superficiale dei contatti, delle lamine e dei terminali di uscita con spessore oro ≥ 2µ. Questo trattamento garantisce nel tempo la capacità del contatto di condurre basse correnti anche in condizioni ambientali sfavorevoli.
DIODO DI RICIRCOLO	Componente collegato in parallelo alla bobina atto a smorzare le sovratensioni generate dalla bobina alla sua diseccitazione.
BASSE TEMPERATURE	Temperatura di esercizio minima -40°C, solo per versioni materiale rotabile (opzione "L").

SCHEMA D'ORDINE

CODICE PRODOTTO	IMPIEGO ⁽¹⁾	CONFIGURAZIONE A	CONFIGURAZIONE B	TIPO ALIMENTAZIONE	TENSIONE ALIMENTAZIONE (V) ⁽²⁾	FINITURA ⁽³⁾	CODIFICA ANTI-SBAGLIO ⁽⁴⁾
RMB	E: Energia F: Ferrovie Impianti fissi R: Ferrovie Materiale rotabile	1: Standard 3: Diode // 4: Doratura 6: Doratura + Diode //	2X: 8 contatti SPDT 3X: 7 contatti SPDT	C: Vdc A: Vac 50 Hz H: Vac 60 Hz	012 - 024 - 048 072 - 096 - 110 125 - 132 - 220 230 - 250 - 380 440	T: Bobina tropicalizzata L: Basse temperature	XX

Esempio	RMB	E	4	3X	C	110	
	RMBE43X-C110 = Relè serie ENERGIA con 7 contatti SPDT dorati e bobina 110Vdc						
	RMB	R	1	2X	C	072	T
	RMBR12X-C072T = Relè serie FERROVIA materiale rotabile con 8 contatti SPDT, bobina tropicalizzata 72VDC						

1. ENERGIA: tutti gli impieghi, ad esclusione di quelli ferroviari.

FERROVIE, IMPIANTI FISSI: impiego su impianti fissi di energia e trazione elettrica ferroviaria.

Per l'elenco dei prodotti conformi e omologati RFI Italia, consultare il catalogo dedicato "SERIE FERROVIA - OMOLOGATI RFI"

Disponibile anche la serie STAZIONI, con materiale omologato ENEL secondo le specifiche LV15/LV16. Per l'elenco dei prodotti conformi e omologati ENEL, consultare il catalogo dedicato "SERIE STAZIONI - LV15-LV16-LV20"

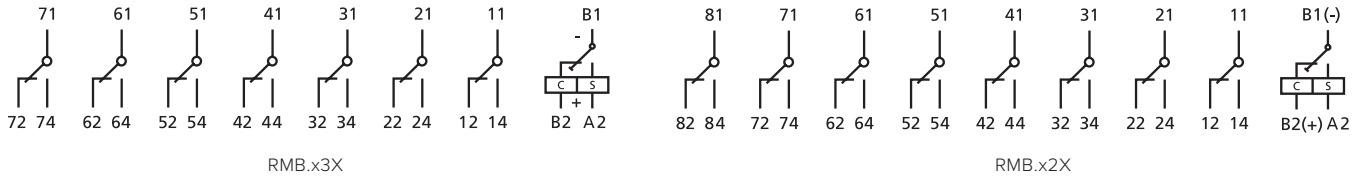
2. Altri valori su richiesta. Le tensioni 380V e 440V solo in Vac.

3. Valore opzionale.

4. Valore opzionale. La chiave di polarizzazione (antisbaglio) viene applicata secondo la codifica del costruttore.



SCHEMA ELETTRICO

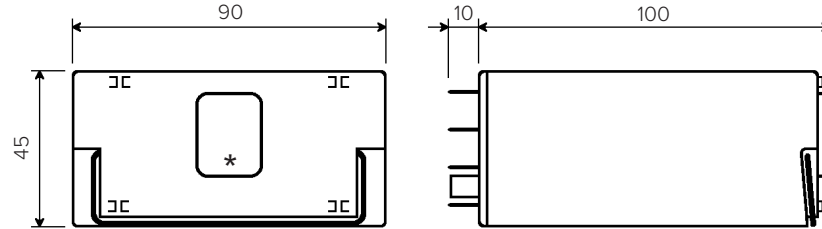


RMB.x3X

RMB.x2X



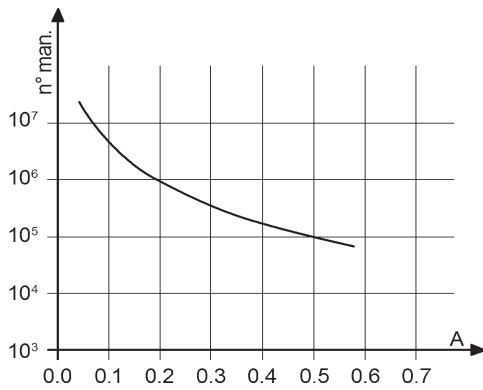
DIMENSIONI



(*) accesso alla leva di azionamento manuale



VITA ELETTRICA



Carico sui contatti: 110Vdc, L/R 40 ms

Frequenza di manovra: 1.200 man/h

U	I (A)	L/R (ms)	Manovre
110Vdc	0,5	40	150.000
110Vdc	0,6	10	300.000
132Vdc	0,7	40	100.000
125Vdc	1,2	0	1.000.000
220Vdc	0,1	40	100.000
220Vdc	0,25	10	100.000
U	I (A)	cosφ	Manovre
110Vac	1	1	2.000.000
110Vac	1	0,5	1.500.000
110Vac	5	1	1.000.000
110Vac	5	0,5	500.000
220Vac	0,5	1	2.000.000
220Vac	1	0,5	600.000
220Vac	5	1	650.000
220Vac	5	0,5	600.000



ZOCOLI E MOLLE DI RITENUTA

MOLLA DI RITENUTA

Tipo installazione	Tipo uscite	Modello	MOLLA DI RITENUTA
Montaggio a parete o su guida DIN H35	A vite	96IP20-I DIN	RMC48
	A innesto rapido	PAIR320	
Montaggio ad incasso	A doppio faston (4,8 x 0,8 mm)	ADF4	
	A innesto rapido	PRIR320	



INSTALLAZIONE, USO E MANUTENZIONE

Installazione

Prima dell'installazione del relè nello zoccolo cablato, togliere alimentazione.

La posizione preferenziale di montaggio è a parete, con il relè posto in orizzontale nel senso di lettura della marcatura.

Distanziamento: non è richiesta nessuna distanza tra relè adiacenti.

Per un utilizzo sicuro, è consigliato l'uso delle molle di ritenuta. Per uso su materiale rotabile, i relè sono stati sottoposti a test secondo lo standard EN 61373 equipaggiati di molla di ritenuta.

Uso

Prima dell'uso: in caso di non utilizzo del relè, per esempio dopo lunghi periodi d'immagazzinamento, si potrebbe riscontrare l'aumento della resistenza di contatto dovuto ad una normale e leggera ossidazione dello stesso o a depositi inquinanti.

Al fine di ripristinare la conducibilità ottimale per contatti standard (**NON dorati**) si consiglia di effettuare alcune manovre commutando un carico di almeno 110Vdc – 100mA oppure 24Vdc – 500mA. I contatti saranno "puliti" grazie all'arco elettrico generato durante l'interruzione della corrente e l'azione di auto-pulizia meccanica.

Il polo comune striscia contro i poli fissi dei contatti NO e NC sia in chiusura che in apertura, assicurando un effetto di auto-pulizia.

L'aumento della resistenza di contatto molto spesso non rappresenta un problema. Molti fattori concorrono al corretto uso del contatto e di conseguenza all'affidabilità a lungo termine del relè:

- **Carico**: l'interruzione di corrente genera un arco elettrico avente un effetto pulente. Per una pulizia elettrica adeguata e il mantenimento delle prestazioni consigliamo:
 - o Contatti standard: Corrente minima = 20mA
 - o Contatti dorati: Corrente minima = 10mA
- **Frequenza di manovra**: i relè sono componenti che possono operare con ampio spettro di frequenza di utilizzo. Un'elevata frequenza di manovra permette anche un effetto di pulizia continua per "strisciamento" (pulizia meccanica). In caso di bassa frequenza di manovra (esempio qualche volta al giorno), consigliamo i seguenti accorgimenti:
 - o L'utilizzo del contatto con correnti doppie rispetto a quelle indicate.
 - o Per correnti nell'ordine di 10mA, l'uso di contatti dorati e la connessione in parallelo degli stessi, al fine di ridurre la resistenza di contatto equivalente.
- **Inquinamento**: la presenza d'inquinamento può causare delle impurità sulla superficie del contatto. Il contatto per sua natura comporta l'accumulo superficiale e localizzato di cariche elettriche che attraggono molecole organiche ed impurità. La pulizia elettrica e meccanica, rispettivamente, bruciano e rimuovono tali impurità. In presenza di inquinamento, occorre rispettare le correnti minime consigliate. In casi estremi, prevedere un coefficiente di sicurezza di 2.

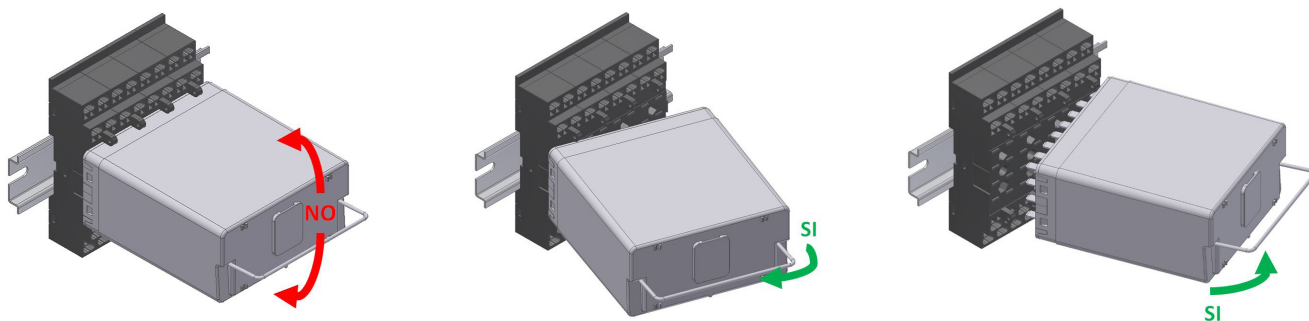
La possibile formazione di condensa all'interno del relè, quando questo è alimentato e la temperatura ambientale esterna è fredda, è un fenomeno normale che non ha effetto sul funzionamento del relè. I materiali plastici del relè non hanno proprietà igroscopiche.

Manutenzione

Non è richiesta manutenzione particolare.

In caso di normale usura (raggiungimento di fine vita elettrica o meccanica), il relè non è ripristinabile e deve essere sostituito.

Per controllare il componente, la rimozione del relè va effettuata con leggeri movimenti laterali. Un movimento "su e giù" può causare il danneggiamento dei terminali.



Spesso i malfunzionamenti sono causati da alimentazione con polarità invertita, da eventi esterni o per uso con carichi eccedenti alle prestazioni del contatto.

In caso di sospetto malfunzionamento, alimentare il relè e osservare se è effettuata la manovra meccanica dei contatti e del meccanismo del relè. Prestare attenzione alla polarità di alimentazione, se il relè è dotato di componenti polarizzati (esempio: diodo, led).

- In caso di funzionamento, procedere alla pulizia dei contatti (paragrafo "USO") e verificare che il carico di circuito rientri nelle prestazioni del contatto. Se necessario, prevedere la sostituzione con relè con contatti dorati. Nota: la continuità elettrica dei contatti deve essere verificata con adeguata corrente
- In caso di non funzionamento e sostituzione, si raccomanda di utilizzare un relè dello stesso modello e configurazione.

Nel caso venga richiesta un'indagine di AMRA, limitare al minimo indispensabile qualsiasi manipolazione che possa alterare il relè dopo lo smontaggio, tra queste evitare di rimuovere la calotta. Raccogliere le informazioni di utilizzo da trasmettere al produttore (condizioni ambientali d'uso, tensione di alimentazione, frequenza di commutazione, carico sui contatti, numero di manovre effettuato).

Dettagliare il guasto riscontrato contattando AMRA tramite la sezione "CONTATTACI / SUPPORTO TECNICO" del sito www.amra-chauvin-arnoux.it.

In ogni caso, il relè non è riparabile dall'utilizzatore.

Immagazzinamento

Le aree di deposito dei materiali in attesa di utilizzo devono garantire le condizioni ambientali (temperatura, umidità ed inquinamento) richieste per la conservazione del prodotto, onde evitarne il deterioramento.

Il prodotto deve essere immagazzinato in ambiente riparato dagli agenti atmosferici e non inquinato, con una temperatura ambiente compresa tra -25 e +85°C con U.R. max 75%. L'umidità può raggiungere punte del 95%. In ogni caso non deve esserci formazione di condensa. Prima dell'utilizzo, leggere le indicazioni della sezione "USO".