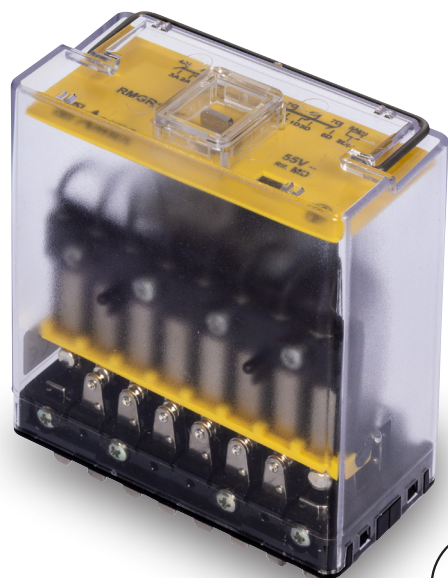


# RMGX

## RELE' INSTANTANEO, WELD-NO-TRANSFER 8 CONTATTI

### FORCIBLY GUIDED CONTACTS



### APPLICAZIONI



Navale



Petrochimico

Industria  
pesanteProduzione  
energiaTrasporto  
energiaImpianti  
ferroviariMateriale  
rotabile

### OVERVIEW

- Contatti a guida forzata (meccanicamente vincolati), relè conforme alla norma **EN 61810-3, Tipo A**
- Tecnologia weld-no-transfer
- Relè estraibile compatto di tipo monostabile istantaneo
- Adatto per applicazioni di sicurezza
- Costruzione solida e robusta per funzionamento gravoso e intensivo
- Contatti zigrinati autopulenti
- Elevatissima vita elettrica e notevoli doti di longevità
- Ampio range di temperatura -40°C ...+85°C
- Soffiatore magnetico per aumentare il potere d'interruzione
- Ampia gamma di opzioni: LED per segnalazione presenza alimentazione, DIODO DI RICIRCOLO, ecc.
- Calotta con finitura satinata, maniglia di estrazione

### DESCRIZIONE

I relè RMGX sono prodotti altamente affidabili con elevate prestazioni, ideati per applicazioni in ambienti gravosi e perturbati, come per il **MATERIALE ROTABILE**.

Il componente è conforme ai requisiti della norma **EN 61810-3**, relè di **tipo A** (tutti i contatti sono meccanicamente vincolati). I contatti a guida forzata sono anche conosciuti come weld-no-transfer.

Equipaggiato di contatti C/O: l'utilizzatore ha la massima flessibilità possibile nella progettazione (6 NC + 2 NO, 5 NC + 3 NO, ecc.).

L'ampia distanza tra gli elementi aperti di contatto assicura un elevato potere di interruzione, aumenta la vita elettrica e l'isolamento.

La temperatura d'impiego è da -40°C a +85°C. Il relè RMGX possono operare anche in ambienti con elevati shock termici.

L'azionamento manuale, di serie per tutti i modelli, permette l'esecuzione di test in assenza di alimentazione.

I contatti sono concepiti per ottenere notevoli prestazioni sia con carichi induttivi elevati che per carichi molto bassi. Il contatto è in grado di commutare carichi 5mA – 10V, anche senza doratura.

I contatti zigrinati autopulenti consentono di ottenere una resistenza ohmmica minore a seguito di più punti di connessione elettrica, contribuendo anche ad aumentare la vita elettrica del componente.

Il soffiatore magnetico aumenta notevolmente il potere di apertura rendendo il relè adatto ad aprire carichi elevati con un'intensiva frequenza di commutazione.

I relè con contatti a guida forzata (meccanicamente vincolati), o weld-no-transfer, usano speciali accorgimenti di progetto e di costruzione per assicurare che, in caso di guasto, i contatti di lavoro (NO) non assumano lo stesso stato dei contatti di riposo (NC).

- all'alimentazione del relè, se un contatto NC fallisce l'apertura, i restanti contatti NO non dovranno chiudere, mantenendo una distanza minima tra gli elementi aperti  $\geq 0,5$  mm

- alla disalimentazione del relè, se un contatto NO fallisce l'apertura, i restanti contatti NC non dovranno chiudere, mantenendo una distanza minima tra gli elementi aperti  $\geq 0,5$  mm

In caso di relè che includa contatti di scambio, o il circuito di chiusura o il circuito di apertura di un contatto di scambio può essere considerato conforme alle prescrizioni della norma.

### NORME DI RIFERIMENTO

EN 61810-3	ASTM E162, E662
EN 60077	EN 61810-1
EN 50155	EN 61810-7
EN 61373	EN 60695-2-10
EN 45545-2	EN 60529

MODELLI	NUMERO DEI CONTATTI	SOFFIATORE MAGNETICO
RMG.x2X	6 SPDT + 2 NA	
RMG.x6X	6 SPDT + 2 NA	•

PER LA CONFIGURAZIONE DEL CODICE DEL PRODOTTO, CONSULTARE LA TABELLA "SCHEMA D'ORDINE"

DATI DI BOBINA	RMGE <sub>xy</sub> X - RMGF <sub>xy</sub> X	RMGR <sub>xy</sub> X
Tensioni nominale Un	DC: 24-48-110-125-132-220 <sup>(1)</sup>	DC: 24-36-72-96-110 <sup>(2)</sup>
Consumo massimo a Un (DC/AC)	3W	
Campo di lavoro	DC : 80 ÷ 115% Un	DC : 70 ÷ 125% Un
Tipo di servizio	Continuo	
Tensione di rilascio <sup>(3)</sup>	DC: > 5% Un	

(1) Altri valori su richiesta.

(2) Adatto per applicazione su MATERIALE ROTABILE. Campo di lavoro conforme alla norma EN60077.

(3) Valore limite di tensione di alimentazione espresso in % della tensione nominale sotto il quale il relè è sicuramente diseccitato.

DATI DI CONTATTO	RMG.12X-16X-42X-46X	RMG.32X-36X-52X-56X-62X-66X
Numero e tipo	6 SPDT+ 2 NA, form C	
Corrente Nominale Massima di picco <sup>(1)</sup> Massima di impulso <sup>(1)</sup>	Vedi grafico seguente 20A per 1min - 40A per 1s 150A per 10ms	
Esempio di vita elettrica	RMG.x2X : 0,5A - 110Vdc - L/R 40ms - 10 <sup>5</sup> manovre - 1.800 manovre / h RMG.x6X : 1A - 110Vdc - L/R 40ms - 10 <sup>5</sup> manovre - 1.800 manovre / h	
Carico minimo <sup>(2)</sup> Contatti standard Contatto dorato <sup>(3)</sup>	200mW (10V, 10mA) 50mW (5V, 5mA)	
Tensione massima di rottura	350 VDC / 440 VAC	
Materiale dei contatti	AgCdO	
Tempo di commutazione a Un (ms) <sup>(4)</sup> Eccitazione (apertura contatto NC) Eccitazione (chiusura contatto NA) Rilascio (apertura contatto NA) Rilascio (chiusura contatto NC)	DC ≤ 35 ≤ 60 ≤ 4 ≤ 45	

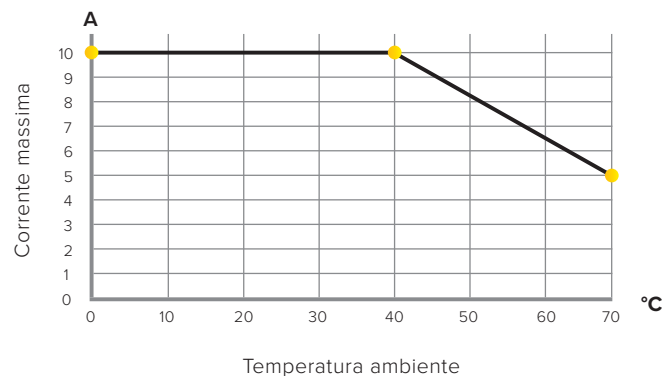
(1) La corrente massima di picco e di impulso sono le correnti che possono transitare, per un tempo specificato, sul contatto. Non si riferiscono alle correnti stabilite o interrotte.

(2) Valori a relè nuovo, rilevati in laboratorio. La capacità di mantenere questa prestazione nel lungo periodo dipende dalle condizioni ambientali e dalla frequenza di utilizzo del contatto. L'utilizzo dei contatti dorati è consigliato in caso di carichi molto bassi.

(3) Il contatto dorato, se sottoposto a carichi elevati, si degrada superficialmente. In tal caso, occorre considerare le caratteristiche del contatto standard. Questo non compromette il funzionamento del relè.

(4) Se non diversamente specificato, i tempi di commutazione si intendono alla stabilizzazione del contatto (inclusi di rimbalzi).

## CORRENTE NOMINALE CONTATTI



Nota: su tutti i contatti contemporaneamente riduzione del 30%.

**ISOLAMENTO**

Resistenza di isolamento (a 500Vdc) tra circuiti elettricamente indipendenti e tra questi e massa tra elementi aperti di contatto	> 10.000 MΩ > 10.000 MΩ
Tensione di tenuta a frequenza industriale tra circuiti elettricamente indipendenti e massa tra elementi aperti di contatto tra contatti adiacenti	2 kV (1 min.) - 2,2kV (1 s) 2 kV (1 min.) - 2,2kV (1 s) 2 kV (1 min.) - 2,2kV (1 s)
Tensione di tenuta ad impulso (1,2/50μs - 0,5J) tra circuiti elettricamente indipendenti e tra questi e massa tra elementi aperti di contatto	5 kV 5 kV

**CARATTERISTICHE MECCANICHE**

Vita meccanica	10x10 <sup>6</sup> manovre
Massima frequenza di commutazione Meccanica	3.600 manovre / h
Grado di protezione	IP50
Dimensioni (mm) <sup>(1)</sup>	45x90x100 <sup>(1)</sup>
Massa (g)	380

(1) Esclusi i terminali di uscita.

**CARATTERISTICHE AMBIENTALI**

Temperatura di lavoro Standard	-25 ÷ +55 °C
Versione per materiale rotabile (RMGR)	-25 ÷ +70°C (+85°C per 10 min) -40°C come opzione
Temperatura di immagazzinamento e trasporto	-25 ÷ +85°C
Umidità relativa	Standard: 75% UR - Tropicalizzato: 95% UR
Comportamento al fuoco	V0

**NORME E VALORI DI RIFERIMENTO**

EN 61810-1	Relè elementari elettromeccanici Parte 1: Prescrizioni generali e di sicurezza
EN 61810-7	Relè elementari elettromeccanici Parte 7: Procedure di prova e di misura
EN 61810-3, tipo A <sup>(1)</sup>	Relè elettromeccanici elementari Parte 3: Relè con contatti a guida forzata (meccanicamente vincolati) <sup>(2)</sup>
EN 60695-2-10	Comportamento al fuoco
EN 61000	Compatibilità elettromagnetica
EN 60529	Grado di protezione degli involucri

Se non diversamente specificato, i prodotti sono progettati e prodotti secondo i requisiti delle norme Europee e Internazionali sopraindicate.

In accordo alla norma EN 61810-1, tutti i dati tecnici sono riferiti a temperatura ambiente di 23°C, pressione atmosferica di 96kPa e umidità del 50%. La tolleranza per la resistenza bobina, l'assorbimento nominale e la potenza nominale è pari al ±5%.

(1) Verifica della distanza secondo il metodo dettagliato al paragrafo 5.3.1.1 b).

(2) Resistenza alle vibrazioni, f = 10 ÷ 200 Hz – nessuna apertura di contatto fino a 0,828G  
Resistenza agli shock: 15 G – nessun danneggiamento**FERROVIE, MATERIALE ROTABILE – NORME APPLICABILI ALLE VERSIONI RMGR**

EN 60077-2	Applicazioni ferroviarie – Apparecchiature elettriche per il materiale rotabile Parte 2: Componenti elettrotecnici – Regole generali
EN 50155	Equipaggiamenti elettronici utilizzati per materiale rotabile - classe T3 Testing
EN 61373	Prove d'urto e di vibrazioni, Cat 1, Classe B Vibration resistance, frequency range f = 5 ÷ 150 Hz <sup>(1)</sup>
EN 45545-2	Comportamento al fuoco, HL3: Cat E10 (Requisito R26)
ASTM E162, E662, E1354	Comportamento al fuoco
BSS7239	Comportamento al fuoco

(1) A relè non alimentato: nessuna apertura di contatto &gt; 3ms



## CONFIGURAZIONI - OPZIONI

<b>TROPICALIZZAZIONE</b>	Trattamento superficiale della bobina con vernice protettiva per utilizzo con UR 95%. Questo trattamento permette di proteggere la bobina anche dalle corrosioni che possono verificarsi dalla combinazione dell'umidità con alcuni agenti chimici, quali quelli presenti nelle atmosfere acide o saline.
<b>DORATURA</b>	Trattamento superficiale dei contatti, delle lamine e dei terminali di uscita con spessore oro $\geq 2\mu$ . Questo trattamento garantisce nel tempo la capacità del contatto di condurre basse correnti anche in condizioni ambientali sfavorevoli.
<b>LED</b>	Segnalatore luminoso di presenza della tensione di alimentazione posto in parallelo alla bobina.
<b>DIODO</b>	Componente collegato in parallelo alla bobina atto a smorzare le sovratensioni generate dalla bobina alla sua diseccitazione.
<b>BASSA TEMPERATURA</b>	Temperatura di esercizio minima $-40^{\circ}\text{C}$ , solo per versioni materiale rotabile (opzione "L").



## SCHEMA D'ORDINE

CODICE PRODOTTO	IMPIEGO <sup>(1)</sup>	CONFIGURAZIONE A	CONFIGURAZIONE B	TIPO ALIMENTAZIONE	TENSIONE NOMINALE (V) <sup>(2)</sup>	FINITURA <sup>(3)</sup>	CODIFICA ANTI-SBAGLIO <sup>(4)</sup>
<b>RMG</b>	<b>E:</b> Energia	<b>1:</b> Standard	<b>2X:</b> 6 contatti SPDT + 2 NA	<b>C:</b> Vdc	024 - 036 - 048 072 - 096 - 110 125 - 132 - 220	<b>T:</b> Bobina Tropicalizzata	XX
	<b>F:</b> Ferrovie Impianti Fissi	<b>2:</b> Doratura + Diodo // + Led					
	<b>R:</b> Ferrovie Materiale Rotabile	<b>3:</b> Diodo // <b>4:</b> Doratura <b>5:</b> Led <b>6:</b> Doratura + Diodo // <b>7:</b> Diodo // + Led	<b>6X:</b> 6 contatti SPDT + 2 NA con soffiatore magnetico				

Esempio

RMG	E	3	6X	C	048	T	
RMGE36X-C048/T = Relè serie ENERGIA con diodo smorzatore, soffiatore magnetico e bobina tropicalizzata 48Vdc.							
RMG	R	7	2X	C	110		
RMGR72X-C110 = Relè serie FERROVIA, materiale rotabile, con diodo di ricircolo, led di presenza alimentazione e bobina 110Vdc.							

1. **ENERGIA:** tutti gli impieghi, ad esclusione di quelli ferroviari.

**FERROVIA, IMPIANTI FISSI:** impiego su impianti fissi di energia e trazione elettrica ferroviari. Costruzione secondo la spec. RFI (Gruppo FS, Italia) n° RFI DPRIM STF IFS TE 143 A, se applicabile. Per l'elenco dei prodotti conformi e omologati RFI, consultare il catalogo dedicato "SERIE FERROVIA - OMOLOGATI RFI".

**FERROVIE, MATERIALE ROTABILE:** Impiego a bordo di materiale rotabile (filo - ferro - tramviario). Caratteristiche elettriche come da norma EN60077.

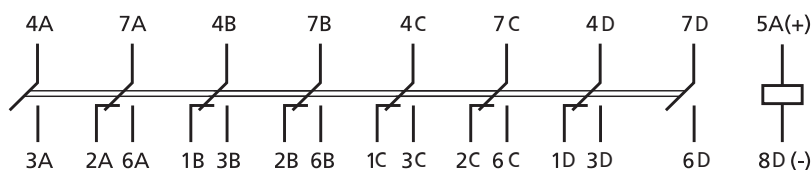
2. Altri valori su richiesta.

3. Valore opzionale.

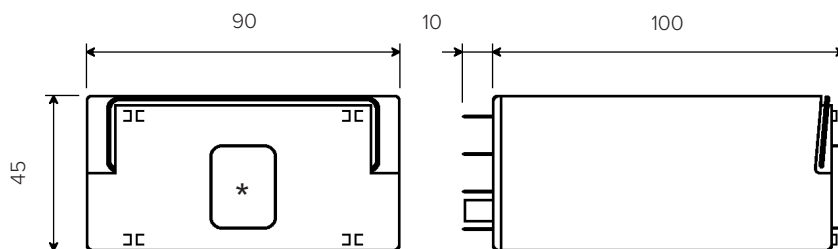
4. Valore opzionale. La chiave di polarizzazione (antisbaglio) viene applicata secondo la codifica del costruttore.



## SCHEMA ELETTRICO

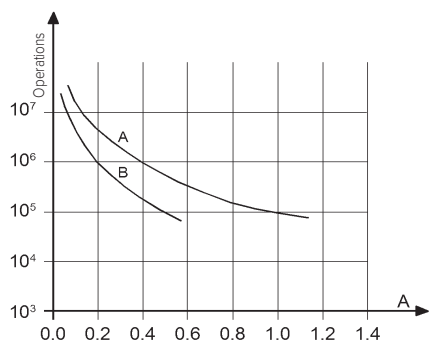


## DIMENSIONI



RMG.x2X - RMG.x6X

(\*) accesso alla leva di azionamento manuale.



Carico sui contatti: 110Vdc, L/R 40 ms  
 Curva A: RMG\_x6X  
 Curva B: RMG\_x2X

RMG.x2X			
U	I (A)	L/R (ms)	Manovre
110Vdc	0,5	40	100.000
110Vdc	0,6	10	300.000
120Vdc	0,7	40	50.000
125Vdc	1,2	0	1.000.000
220Vdc	0,1	40	100.000
220Vdc	0,25	10	100.000
U	I (A)	cosφ	Manovre
110Vac	1	1	2.000.000
110Vac	1	0,5	1.500.000
110Vac	5	1	1.000.000
110Vac	5	0,5	500.000
220Vac	0,5	1	2.000.000
220Vac	1	0,5	600.000
220Vac	5	1	650.000
220Vac	5	0,5	600.000

RMG.x6X			
U	I (A)	L/R (ms)	Manovre
24Vdc	1	0	7.000.000
24Vdc	1	40	3.000.000
24Vdc	2	40	2.000.000
24Vdc	5	0	3.000.000
24Vdc	5	40	200.000
24Vdc	9	0	800.000
48Vdc	5	20	200.000
110Vdc	0,4	40	1.000.000
110Vdc	1	40	100.000
110Vdc	10	0	100.000
U	I (A)	cosφ	Manovre
220Vac	5	0,5	100.000
220Vac	10	1	100.000
230Vac	1	0,7	2.500.000
230Vac	3	0,7	1.200.000

Frequenza di manovra: 1.200 manovre/h

ZOCCOLI E MOLLE DI RITENUTA

MOLLA DI RITENUTA



Tipo installazione	Tipo uscite	Modello	
Montaggio a parete o sui guida DIN	A vite	96IP20-I DIN	RMC48
	A molla	PAIR320	
Per montaggio ad incasso	Doppio faston (4,8 x 0,8 mm)	ADF4-E1	
	A molla	PRIR321	

INSTALLAZIONE, USO E MANUTENZIONE



Installazione

Prima dell'installazione del relè nello zoccolo cablato, togliere alimentazione.

La posizione preferenziale di montaggio è a parete, con il relè posto in orizzontale nel senso di lettura della marcatura.

Distanziamento: la distanza tra relè adiacenti dipende dalle condizioni d'uso.

In caso di impiego del relè alle condizioni "meno favorevoli" che si presentino "simultaneamente":

- Tensione di alimentazione: la massima ammessa, in permanenza
- Temperatura ambiente: la massima ammessa, in permanenza
- Corrente sui contatti: la massima ammessa, in permanenza
- Contatti utilizzati: 100%

è fortemente consigliato distanziare gli stessi di almeno 5 mm orizzontalmente e 20 mm verticalmente, questo per permettere una corretta dissipazione verso l'alto del calore generato dalle bobine ed aumentare la longevità del componente.

Nella realtà, i relè potrebbero essere utilizzati in condizioni meno gravose. In questo caso, la distanza tra relè adiacenti può essere di ridotta o annullata. Una corretta interpretazione delle condizioni d'impiego permette pertanto l'ottimizzazione degli spazi a disposizione. Contattare AMRA per maggiori informazioni.

Per aumentare la longevità del relè, consigliamo di montare relè destinati ad uso continuativo (alimentato in permanenza) alternandoli a relè destinati ad utilizzo meno frequente.

Per un utilizzo sicuro, è consigliato l'uso delle molle di ritenuta. Per uso su materiale rotabile, i relè sono stati sottoposti a test secondo lo standard EN 61373 equipaggiati di molla di ritenuta.

## Uso

**Prima dell'uso:** in caso di non utilizzo del relè, per esempio dopo lunghi periodi d'immagazzinamento, si potrebbe riscontrare l'aumento della resistenza di contatto dovuto ad una normale e leggera ossidazione dello stesso o a depositi inquinanti.

Al fine di ripristinare la conducibilità ottimale per contatti standard (**NON dorati**) si consiglia di effettuare alcune manovre commutando un carico di almeno 110Vdc – 100mA oppure 24Vdc – 500mA. I contatti saranno "puliti" grazie all'arco elettrico generato durante l'interruzione della corrente e l'azione di auto-pulizia meccanica.

Il polo comune striscia contro i poli fissi dei contatti NO e NC sia in chiusura che in apertura, assicurando un effetto di auto-pulizia.

L'aumento della resistenza di contatto molto spesso non rappresenta un problema. Molti fattori concorrono al corretto uso del contatto e di conseguenza all'affidabilità a lungo termine del relè:

- **Carico:** l'interruzione di corrente genera un arco elettrico avente un effetto pulente. Per una pulizia elettrica adeguata e il mantenimento delle prestazioni consigliamo:
  - o Contatti standard: Corrente minima = 20mA
  - o Contatti dorati: Corrente minima = 10mA
- **Frequenza di manovra:** i relè sono componenti che possono operare con ampio spettro di frequenza di utilizzo. Un'elevata frequenza di manovra permette anche un effetto di pulizia continua per "strisciamento" (pulizia meccanica). In caso di bassa frequenza di manovra (esempio qualche volta al giorno), consigliamo i seguenti accorgimenti:
  - o L'utilizzo del contatto con correnti doppie rispetto a quelle indicate.
  - o Per correnti nell'ordine di 10mA, l'uso di contatti dorati e la connessione in parallelo degli stessi, al fine di ridurre la resistenza di contatto equivalente.
- **Inquinamento:** la presenza d'inquinamento può causare delle impurità sulla superficie del contatto. Il contatto per sua natura comporta l'accumulo superficiale e localizzato di cariche elettriche che attraggono molecole organiche ed impurità. La pulizia elettrica e meccanica, rispettivamente, bruciano e rimuovono tali impurità. In presenza di inquinamento, occorre rispettare le correnti minime consigliate. In casi estremi, prevedere un coefficiente di sicurezza di 2.

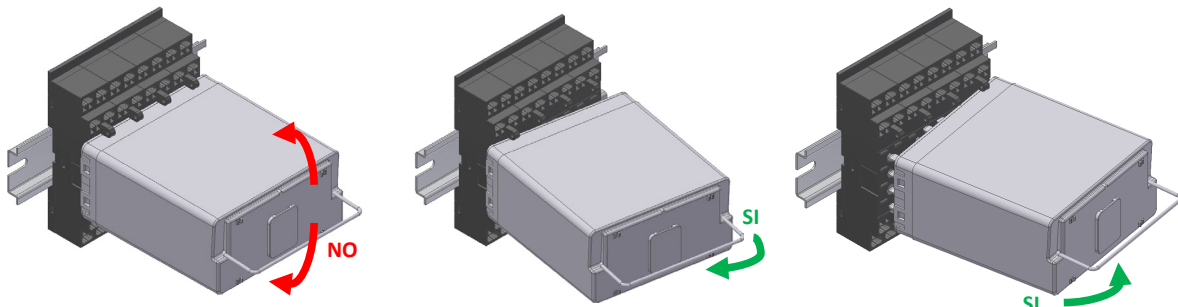
La possibile formazione di condensa all'interno del relè, quando questo è alimentato e la temperatura ambientale esterna è fredda, è un fenomeno normale che non ha effetto sul funzionamento del relè. I materiali plastici del relè non hanno proprietà igroscopiche.

## Manutenzione

Non è richiesta manutenzione particolare.

In caso di normale usura (raggiungimento di fine vita elettrica o meccanica), il relè non è ripristinabile e deve essere sostituito.

Per controllare il componente, la rimozione del relè va effettuata con leggeri movimenti laterali. Un movimento "su e giù" può causare il danneggiamento dei terminali.



Spesso i malfunzionamenti sono causati da alimentazione con polarità invertita, da eventi esterni o per uso con carichi eccedenti alle prestazioni del contatto.

In caso di sospetto malfunzionamento, alimentare il relè e osservare se è effettuata la manovra meccanica dei contatti e del meccanismo del relè. Prestare attenzione alla polarità di alimentazione, se il relè è dotato di componenti polarizzati (esempio: diodo, led).

- In caso di funzionamento, procedere alla pulizia dei contatti (paragrafo "USO") e verificare che il carico di circuito rientri nelle prestazioni del contatto. Se necessario, prevedere la sostituzione con relè con contatti dorati. Nota: la continuità elettrica dei contatti deve essere verificata con adeguata corrente
- In caso di non funzionamento e sostituzione, si raccomanda di utilizzare un relè dello stesso modello e configurazione.

Nel caso venga richiesta un'indagine di AMRA, limitare al minimo indispensabile qualsiasi manipolazione che possa alterare il relè dopo lo smontaggio, tra queste evitare di rimuovere la calotta. Raccogliere le informazioni di utilizzo da trasmettere al produttore (condizioni ambientali d'uso, tensione di alimentazione, frequenza di commutazione, carico sui contatti, numero di manovre effettuato).

Dettagliare il guasto riscontrato contattando AMRA tramite la sezione "CONTATTACI / SUPPORTO TECNICO" del sito [www.amra-chauvin-arnoux.it](http://www.amra-chauvin-arnoux.it).

In ogni caso, il relè non è riparabile dall'utilizzatore.

## Immagazzinamento

Le aree di deposito dei materiali in attesa di utilizzo devono garantire le condizioni ambientali (temperatura, umidità ed inquinamento) richieste per la conservazione del prodotto, onde evitarne il deterioramento.

Il prodotto deve essere immagazzinato in ambiente riparato dagli agenti atmosferici e non inquinato, con una temperatura ambiente compresa tra -25 e +85°C con U.R. max 75%. L'umidità può raggiungere punte del 95%. In ogni caso non deve esserci formazione di condensa. Prima dell'utilizzo, leggere le indicazioni della sezione "USO".